

Marke: _____

Fahrzeugtyp: _____

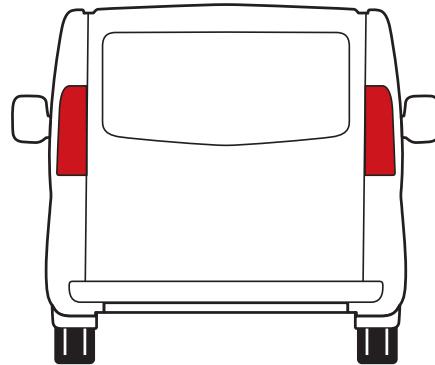
Jahrgang: _____

Farbe: _____

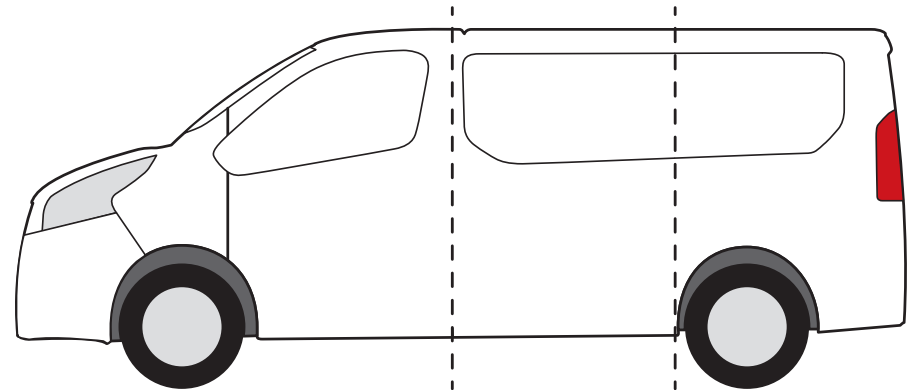
Länge: Standard (L1) lang (L2) extra lang (L3)

Höhe: Standard (H1) Hochdach (H2)

Anbauteile: in Wagenfarbe Kunststoff

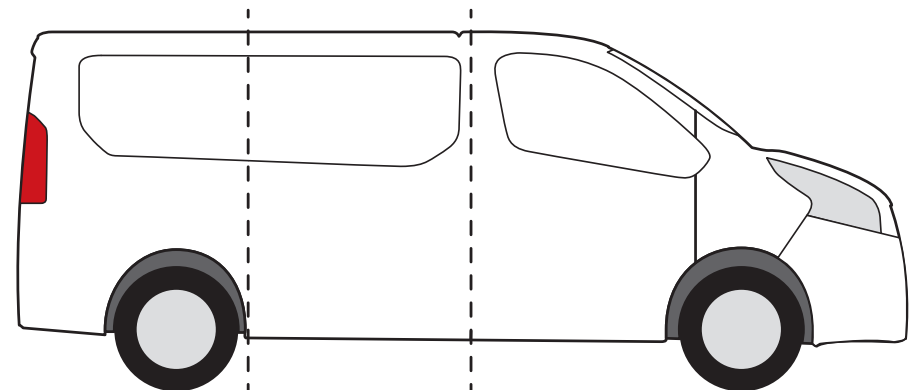


- Heckklappe mit Fenster
- Flügeltüren ohne Fenster
- Scheibenwischer im Fenster
- Scheibenwischer an Carrosserie



- mit Fenster mit Fenster
- ohne Fenster ohne Fenster
- mit Schiebetüre
- ohne Schiebetüre

Bemerkungen: _____



- mit Fenster mit Fenster
- ohne Fenster ohne Fenster
- mit Schiebetüre
- ohne Schiebetüre

